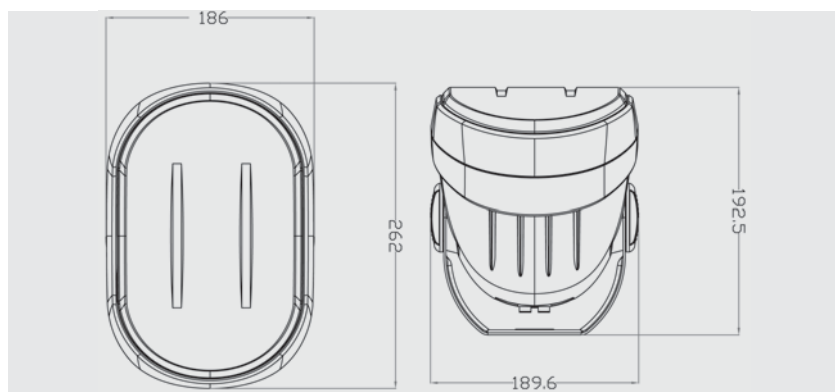




## SP 512

SP 512



### Reprosoustava s konzolou, se 100V transformátorem

Řada reprosoustav SP 512 nahrazuje starší modely SP 502. Oproti staršímu modelu, jsou výrazně lepší v designu a přitom nejsou rozměrově větší. V otázce zvuku pozorujeme vyrovnanější zvuk a celkově kultivovaný projev, který bychom čekali spíše od daleko větších „dřevěných“ hi-fi reprosoustav.

Určení SP 512 je především pro plošné ozvučování, a to jak v exteriérech (reprosoustavy jsou vlhku odolné), tak i v interiérech – např. v domácích, komerčních nebo administrativních prostorech, v prodejnách, restauracích či v kavárnách.

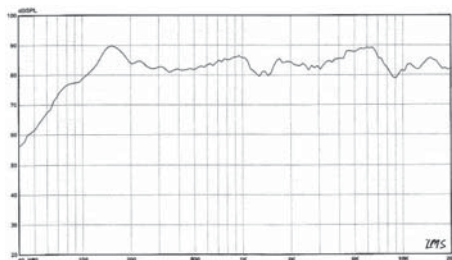
Instalaci reprosoustavy na zeď provádíme pomocí konzoly ve výbavě.



### Detail nastavení přepínače



### Průběh citlivosti



### Technická data

- vlhkuodolná bassreflexová ozvučnice z ABS
- 20 mm výškový reproduktor s textilní kalotou
- 5" basový reproduktor s polypropylenovou membránou
- výkon 50 / 80 W / 8 Ω, 30 W / 100 V
- výkon 30 – 20 – 10 – 5 W / 100 V + 50 W / 8 Ω u této verze s převodním transformátorem a přepínačem výkonu
- frekvenční rozsah 60 – 20 000 Hz / – 10 dB
- citlivost 88 dB / 1W, 1m
- dělicí frekvence výhybky 3 000 Hz / 12 dB / oct.
- vhodné pro interiéry i exteriéry

- vestavěny držáky na zeď s možností natáčení
- pérková přípojovací svorkovnice
- baleno jako pár reprosoustav
- hodí se pro ozvučení komerčních interiérů, restaurací, barů, kanceláří, administrativních prostor, hotelů formou nástěnné montáže
- rozměry 186 × 262 × 193 mm
- hmotnost 1,85 kg

černá	Kat. č.: 03 452	pár
bílá	Kat. č.: 03 453	pár